



ALFAOPT

МАГАЗИН И ИНЖЕНЕРЫ

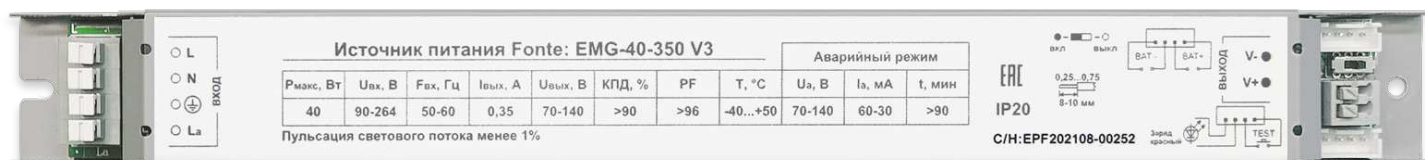
ПАСПОРТ

ИСТОЧНИК ПИТАНИЯ FONTE: EMG-40-350 V3

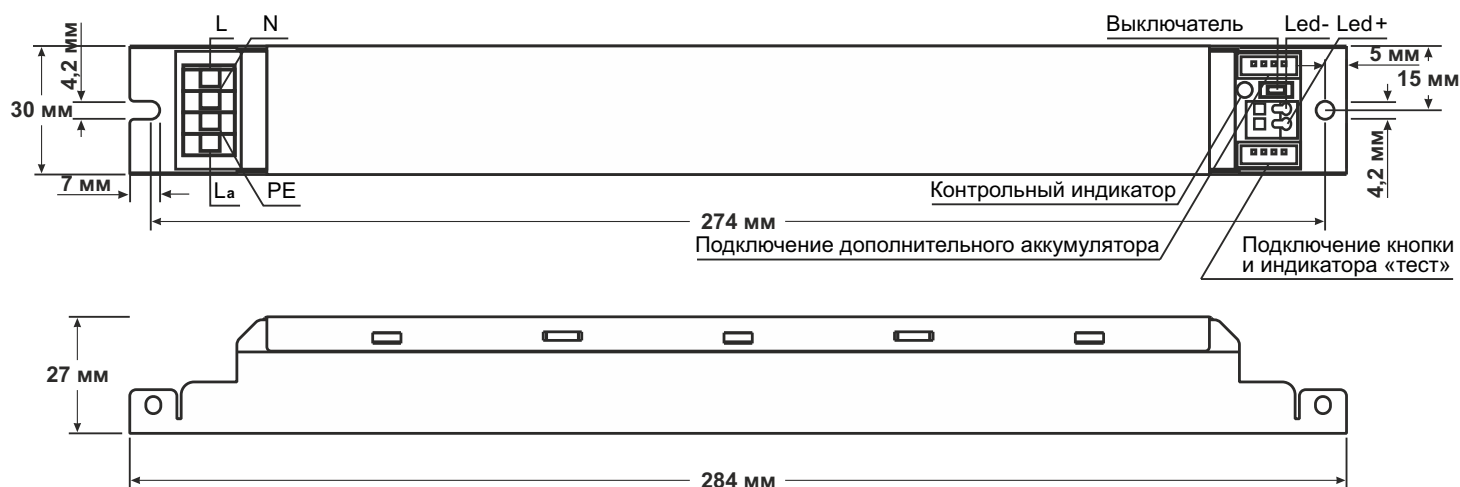
Содержание

1. Общий вид.....	2
2. Габаритные размеры (мм).....	2
3. Применение и эксплуатация.....	2
4. Технические характеристики.....	3
5. Комплект поставки.....	4
6. Гарантийные обязательства.....	5
7. Свидетельство о приеме.....	5

1. Общий вид



2. Габаритные размеры



3. Применение и эксплуатация

Источник питания стабилизированного тока (ИСТ) серии Fonte, модель EMG-40-350 V3 предназначен для обеспечения рабочего режима светодиодов с возможностью работы в аварийном режиме (питание от аккумулятора).

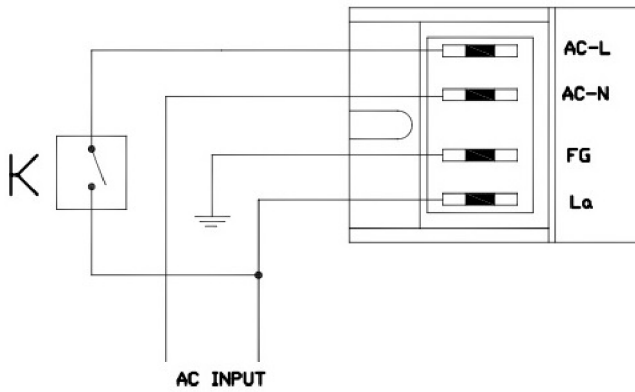
При нормальном напряжении в сети питания рабочего освещения блоком обеспечивается стабилизированный ток и осуществляется зарядка аккумуляторной батареи с индикацией заряда. При нарушении рабочего питания светодиодные модули переключаются на работу от батареи.

Особенности работы и подключения:

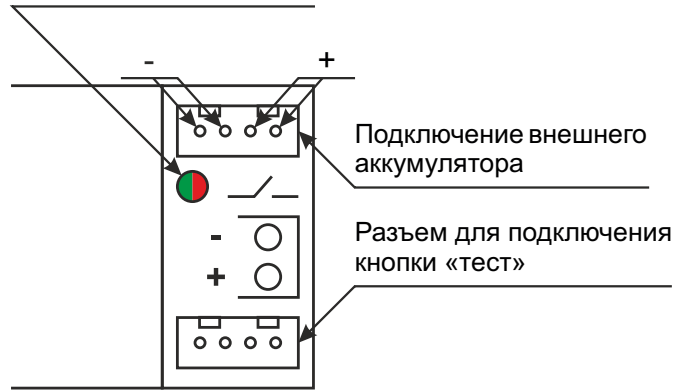
1. Источник питания имеет возможность установки внутреннего аккумулятора и внешней аккумуляторной батареи (с помощью коннектора). Используемые аккумуляторы должны подключаться параллельно и иметь максимально близкие значения внутреннего сопротивления и ёмкости.
2. Источник питания имеет возможность подключения выносной кнопки «тест» с индикатором. Для проверки необходимо:
 - а. Выключить светильник (напряжение на контакте La должно присутствовать).
 - б. Нажать на кнопку «тест». Светильник перейдёт в аварийный режим, а индикатор у кнопки загорится.
3. Источник питания имеет двухцветный индикатор, позволяющий контролировать его работу:
 - а) Зелёный – аккумулятор заряжен или отключён
 - б) Красный – идёт заряд аккумулятора
 - в) Если индикатор не горит – на контакте La отсутствует напряжение.



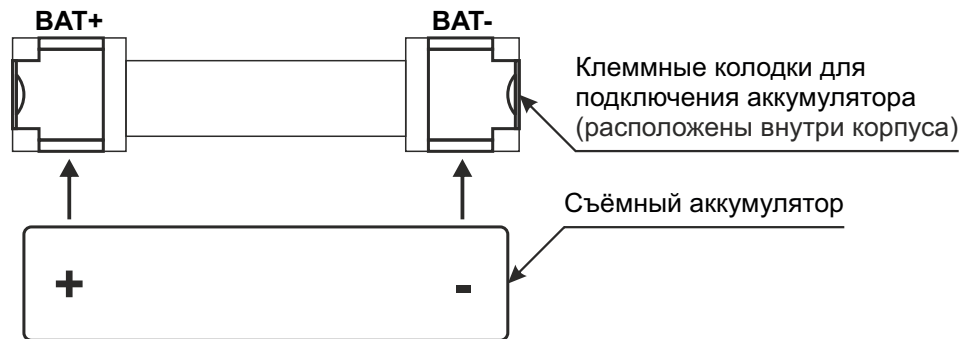
Схема подключения к сети



Контрольный индикатор



Соответствие полярности при подключении аккумулятора



4. Технические характеристики источника питания Fonte: EMG-40-350 V3

Входные параметры	Напряжение питания, В	220 - 240
	Предельный диапазон напряжения питания, В	90 - 264
	Частота напряжения питания, Гц	50 - 60
	Активный корректор мощности	есть
	Коэффициент мощности	$\geq 0,9$
	КПД, %	>90
Выходные параметры	Выходной ток, А	0,35
	Выходной ток в аварийном режиме, мА	60 - 30
	Допустимый диапазон выходного напряжения, В	70 - 115
	Пульсации светового потока, %	<1
	Время включения не более, с	1
	Максимальная выходная мощность, Вт	40

Защита и безопасность	Гальваническая развязка	есть
	Пробивное напряжение (вход-выход), кВ	>1,5
	Степень защиты	IP20
	Стандарты электробезопасности и ЭМС (радиопомехи)	Соответствует стандартам СТБ IEC 61547-2011, СТБ EN 55015-2006, ГОСТ 30804.3.2-2013 (IEC 61000-3-2:2009), ГОСТ Р МЭК 61347-2-13-2011, ГОСТ Р МЭК 61347-1-2011
Прочее	Время работы от внутреннего аккумулятора (в аварийном режиме), мин	>90*
	Аккумулятор (тип/напряжение)	18650/3,7В
	Температура эксплуатации, °С	от -40 до +50
	Влажность, %	<95, без конденсата
	Тип подключения	быстрозажимные разъемные клеммные колодки
	Условия хранения, °С	от -40 до +80
	Срок службы блока питания не менее, ч	60000
	Количество циклов заряда аккумулятора	не менее 1000
	Материал корпуса	металл
	Габаритные размеры источника питания, мм	284x30x27
	Вес, кг	0,22

* Время работы зависит от номинала применяемого аккумулятора и нагрузки на выходе источника питания.

Все параметры измерены при напряжении питания 220 В АС и номинальной нагрузке при 25°С окружающей среды.

Источник питания считается компонентом, который является частью конечного прибора (светильника).

Характеристики ЭМС будут зависеть от конструкции прибора (светильника в сборе).

5. Комплект поставки

Источник питания в индивидуальной упаковке, шт.	1
Паспорт, шт.	1
Транспортная картонная тара/индивидуальная упаковка, шт.	1/190
Вес/габаритные размеры/объем транспортной картонной тары, кг/мм/м3	43,3/610*310*320/0,06



ALFAOPT

МАГАЗИН И ИНЖЕНЕРЫ

6. Гарантийные обязательства

6.1 Гарантийный срок эксплуатации – 24 месяца со дня продажи в розничной сети, при условии соблюдения правил хранения и эксплуатации.

6.2 При отсутствии штампа магазина или торгующей организации срок гарантии исчисляется со дня выпуска изделия изготовителем, который указывается в настоящем паспорте или на упаковке.

6.3 При не соблюдении правил хранения и транспортирования организациями – посредниками, предприятие – изготовитель не несет ответственности перед конечными покупателями за сохранность и качество продукции.

6.4 Изготовитель не несет ответственности за недостатки, возникшие вследствие нарушения потребителем правил транспортировки, установки и эксплуатации изделия, изложенных в настоящем руководстве, в т.ч. в случаях, когда эти недостатки возникли из-за недопустимых параметров электрических сетей, в которых эксплуатируется изделие, и вследствие вмешательства третьих лиц.

6.5 Для ремонта изделия в период гарантийного срока требуется предоставить акт рекламации с указанием условий, при которых была выявлена неисправность, и предъявить само изделие с паспортом предприятию – изготовителю или официальному представителю.

6.6 Гарантийному ремонту подлежат изделия, не имеющие механических повреждений и нарушений целостности пломб.

7. Свидетельство о приеме

7.1 Изделие соответствует всем нормативным документам и признано годным.

Внимание! Инженеры нашей компании постоянно работают над улучшением качества и модернизации выпускаемой продукции. В связи с этим напоминаем, что производитель имеет право без предварительного уведомления потребителей вносить изменения в конструкцию и параметры изделий, направленные на улучшение потребительских качеств продукции.

Дата выпуска _____

Заводской номер _____

Дата продажи “ _____ ” _____ 20 ____ г.

Продавец _____

(подпись, расшифровка подписи, печать)